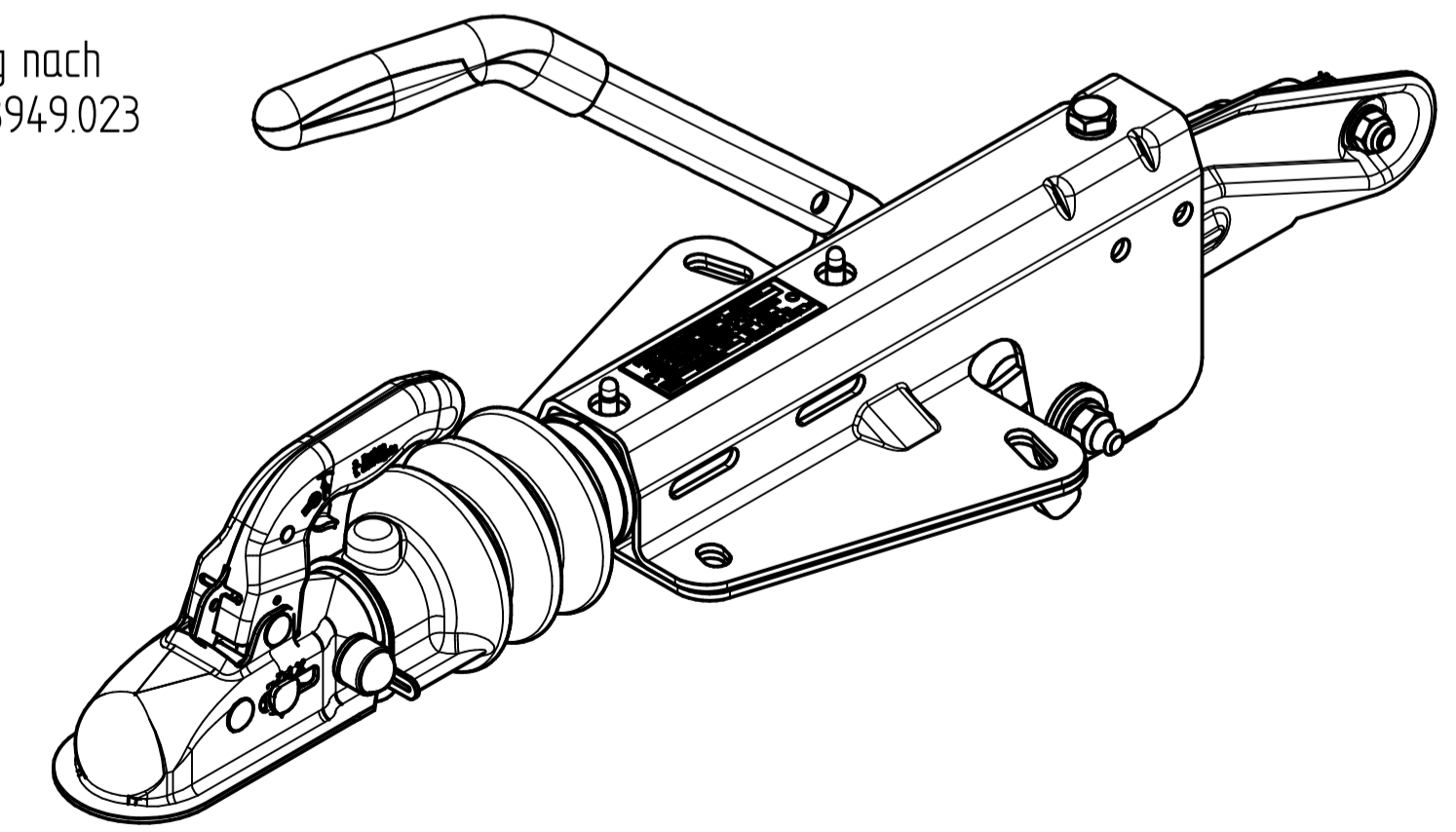
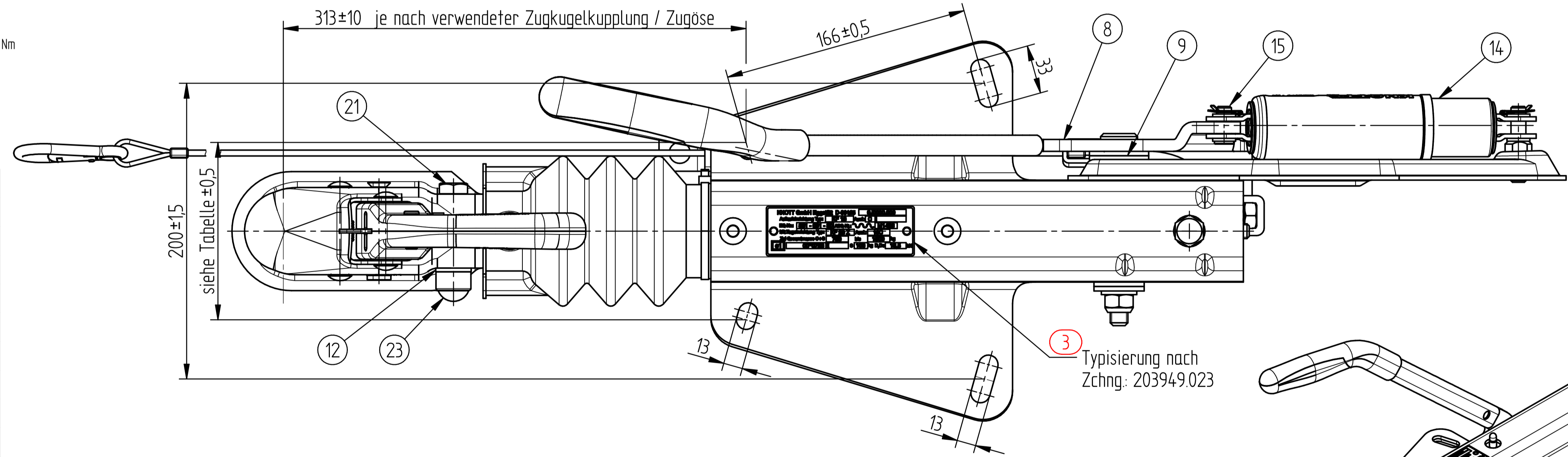
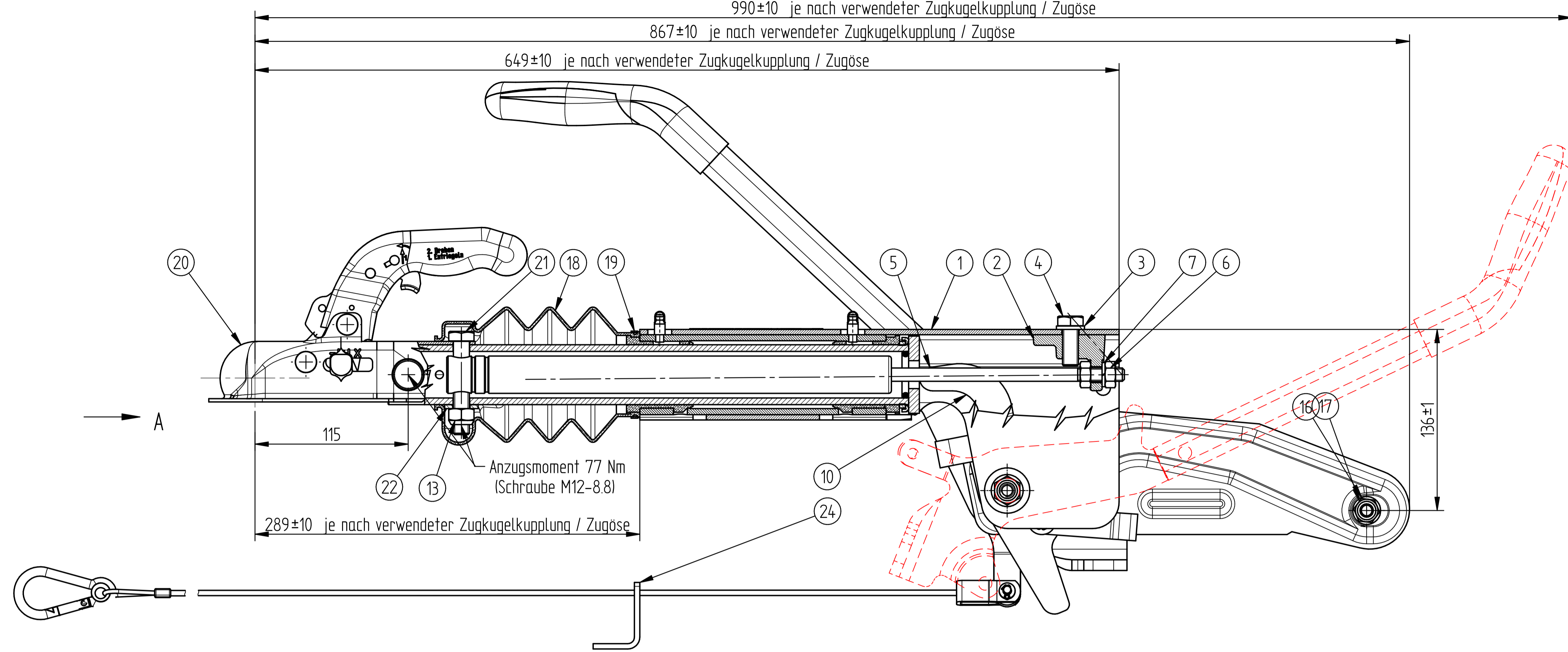
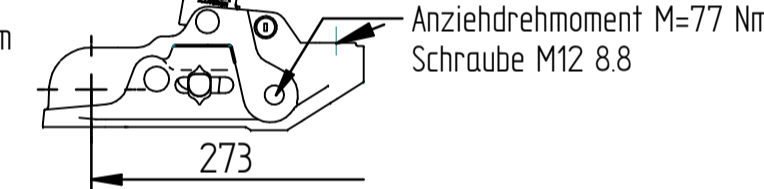
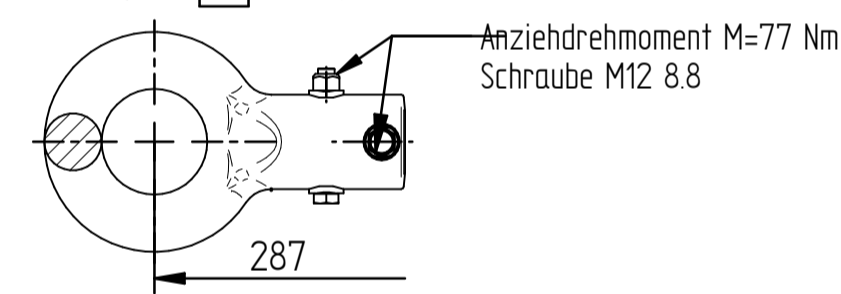


Ansicht A

Zugöse mit Ösenform nach VG 74059 40 A
 Artikel Nr. 98 7627 93
 Typ. 26 0095 09
 EG-Gen.-Nr. [e1]00'0679 S

Zugkugelkupplung K27 Ausf. B HS
 Artikel Nr. 98 9467 93 01
 EG-Gen.-Nr. [e1]00'0507 B50-X



Item St.	Pc. Teil	Description/Benennung	Order Nr./Art.Nr	Material/Werkstoff	Desc./Bemerk
24	1	Halter für abreißeil	34006894	Bl 4	
23	1	Sechskantschutzkappe	6J1323001	SW19 PE (schwarz u. grau)	45832.10
22	1	Sattelscheibe	6J1091001	Dia25xDia13-5 S152-3	43 0042 94
21	2	Sechskantschraube	6X0931177	M12-70 8.8	DIN 931
20	1	Zugkugelkupplung	siehe tabelle		
19	1	Kabelband	6X0179001	300x5	71 0001 94
18	1	Faltenbalg	6J1167001	Dia64-176 Gummi	69 0460 92
17	1	Sicherungsmutter	6X0985006	M10 8	DIN 985
16	1	Scheibe	6X0125A006	M10	DIN 125 A
15	1	SL Sicherung	6X0054002	Dacrometisiert	10 SXN 08
14	1	Federspeicher kpl.	6X0224002		990 028
13	3	Sicherungsmutter	6X0985007	M12 8	DIN 985
12	2	Scheibe	6X0125A007	M12	DIN 125 A
11	2	Scheibe/Alá tét	6X0125A015	M18	DIN 125 A
10	1	Übersetzungshebel kpl.	6J1057001		98 7224 83
9	2	Scheibe	6J1016001	Dia33,5xDia19-3 PA	45908.08
8	1	Handbremshebel kpl.	6J1147001		201943001
7	1	Federring	6X0127B006	M10	DIN 127B
6	2	Sechskantmutter	6X0934023	M10 8	DIN 934
5	1	Stoßdämpfer	6X0072002		87 0007 09
4	1	Sechskantschraube	6X0933042	M12-30 8.8	DIN 933
3	1	Federring	6X0127B007	M12	DIN 127B
2	1	Stoßdämpferhalter	6J1009001		21 0034 94
1	1	Gehäuse kpl. GF	6J1902		

Artikelnummer	Zugöse/Zugkugelkupplung	Lochbild	Artikelnummer	Zugöse/Zugkugelkupplung	Lochbild
6JI060.308	KNOTT K27 AusfB 2S	100	6JI060.508	KNOTT K27 AusfB 2S	110/120
6JI060.307	Zugöse VG 74059	100	6JI060.507	Zugöse VG 74059	110/120
6JI060.306	Zugöse DIN 74054-40 A	100	6JI060.506	Zugöse DIN 74054-40 A	110/120
6JI060.305	KNOTT K27 AusfB HS	100	6JI060.505	KNOTT K27 AusfB HS	110/120
6JI060.304	KNOTT K20 AusfB N3	100	6JI060.504	KNOTT K20 AusfB N3	110/120
6JI060.303	KNOTT K20 AusfB N2	100	6JI060.503	KNOTT K20 AusfB N2	110/120
6JI060.302	KNOTT KK14 AusfB N3	100	6JI060.502	KNOTT KK14 AusfB N3	110/120
6JI060.301	KNOTT KK14 AusfB N2	100	6JI060.501	KNOTT KK14 AusfB N2	110/120
6JI060.108	KNOTT K27 AusfB 2S	110	6JI060.208	KNOTT K27 AusfB 2S	120
6JI060.107	Zugöse VG 74059	110	6JI060.207	Zugöse VG 74059	120
6JI060.106	Zugöse DIN 74054-40 A	110	6JI060.206	Zugöse DIN 74054-40 A	120
6JI060.105	KNOTT K27 AusfB HS	110	6JI060.205	KNOTT K27 AusfB HS	120
6JI060.104	KNOTT K20 AusfB N3	110	6JI060.204	KNOTT K20 AusfB N3	120
6JI060.103	KNOTT K20 AusfB N2	110	6JI060.203	KNOTT K20 AusfB N2	120
6JI060.102	KNOTT KK14 AusfB N3	110	6JI060.202	KNOTT KK14 AusfB N3	120
6JI060.101	KNOTT KK14 AusfB N2	110	6JI060.201	KNOTT KK14 AusfB N2	120

Index	Reviz.	Änd. Nr.	Datum	Ursache	Änd. Nr.	Datum	Ursache
3	14/302	2014.09.24	Fargó János				
2	00000	2011.03.29	Vas Dénes (frissítés)				
1	00000	2006.06.12	Fargó János				

ISO-Methode	Gezeichnet	Geprüft	Werkstoff	Artikel-Nr.
5.00	2005.01.23	2005.01.25	6J1060	siehe Tabelle

Benennung	Benennung
KNOTT	KF13-C GF
AUTOPLEX	KF13-C GF
	Ohne